

**HAGEL**  
-Innovative Technology-

Akıllı Dijital Kürsü Serisi | TD-5000XD32WD



 [hagelteknoloji.com](http://hagelteknoloji.com)

ALTIŞAPKABİN

**Hagel Akıllı Dijital Kürsü** modelleri %100 Türk mühendisliğinin uzun Ar-Ge çalışmaları ile kitlelere hitap edeceğiniz tüm ortamlarda kaliteli sunum ve kesintisiz konuşma yapabilmemiz için özel olarak tasarlanmıştır.

### Engelsiz Kürsü

Hagel Akıllı Dijital Kürsü engelli kullanıcılarımız için özel olarak tasarlanmış kolay ulaşılabilir kullanıcı ekranı ve tekerlekli sandalye yüksekliğine ayarlanabilen gövde yapısı ile engelli kullanıcılarımıza daha ergonomik ve kusursuz bir sunum rahatlığı sağlamaktadır.

22" çok noktalı yüksek hassasiyete sahip dokunmatik kullanıcı ekranı ile sunumlarınızı daha akıcı görüntülemenizi sağlar.

Teknolojik ses ve görüntü sistemleri ile alt kısmında bulunan konektörler sayesinde kolayca entegre olabilir

Gövde içerisinde barındırdığı motor mekanizması ile kullanıcıya istediği yükseklikte sunum yapma imkanı sunar

### Akıllı Teknoloji

Güçlü bilgisayar (PC) donanımı ile entegre olduğu ses ve görüntü birimlerine daha hızlı veri akışı sağlayarak kullanıcıya kusursuz bir konuşma ortamı sağlar

### Kullanıcı Odaklı

Hagel Akıllı Dijital Kürsü kullanıldığı ortamda oluşabilecek gürültüleri emici özelliğe sahip XLR Mikrofon seti ile kullanıcıya akıcı bir konuşma ortamı sağlar

Kablosuz bağlantı protokolleri ile Wi-Fi ve Bluetooth özelliğine sahip olan çevresel tüm cihazlara kablosuz bağlanarak kullanıcının diğer cihazlar ile veri alışverişini daha da kolaylaştırır

Ana ekranın sağ alt kısmında bulunan kürsü kontrol paneli sayesinde kullanıcıya kürsü fonksiyonlarını daha kolay ve etkin bir şekilde kullanmasını sağlar



### Otomatik Boy Ayarı

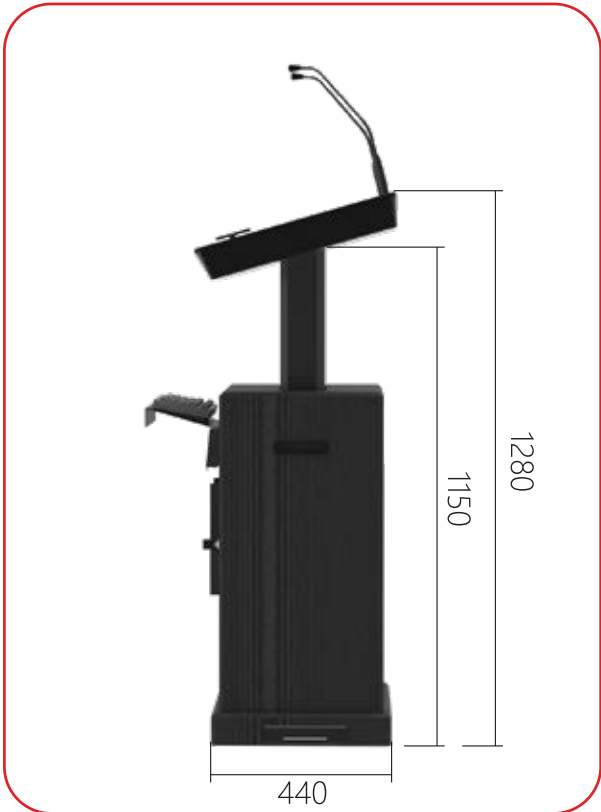


### Mikrofon Kontrolü



### PC Açma/Kapama





Modeller	TD-5000XD32WD	
Konuşmacı Ekranı	Çözünürlük	1920×1080 16:9 FHD
	Parlaklık	250 cd/m2
	Panel Teknolojisi	21.5" AMVA LED
	Dokunmatik Teknolojisi	10 Nokta- Kapasitif
	Tepki Süresi	8 ms
Konuşmacı Paneli PC (PC Türü Değiştirilebilir)	CPU	Intel 10. Nesil i5/ i7
	RAM	DDR4 8GB/ 16GB
	HDD	NVME SSD 250GB/ 500GB
	GPU	Intel HD Graphics
	OS	Windows 11 Professional
Ön Bilgi Ekranı	Çözünürlük	1.920×1.080 (FHD)
	Parlaklık	400 nit
	Ekran Boyutu	32" Dikey
Mikrofon Özellikleri	Uzunluk	45cm/ 60cm
	Mikrofon Sayısı	2 pcs
	Çıkış Konnektör Tipi	3-way XLR (Male)
	Mikrofon Tipi	Condenser
	Frekans Tipi	50- 18 kHz
	Hassasiyet	-60dB+3dB
Yüksek Ayarlama Hareket Motoru	Hareket	Dikey (100-128 cm)
	Kontrol	Membran Key Panel
	Motor Tipi	Lineer Elektrikli
Güç	Güç Girişi	230V 50Hz
	Güç Tüketimi	380W (Max)
Diğer Özellikler	Görüntü Çıkışları	1xHDMI-1xVGA
	Ses Çıkışları	3.5mm Stero (Female)
	Ses Çıkışları	2xXLR Konnektör
	Kablosuz Bağlantı	Wi-Fi- Bluetooth
	Kablolu Bağlantı	Ethernet RJ45-2xUSB
	Renk	Siyah, Beyaz